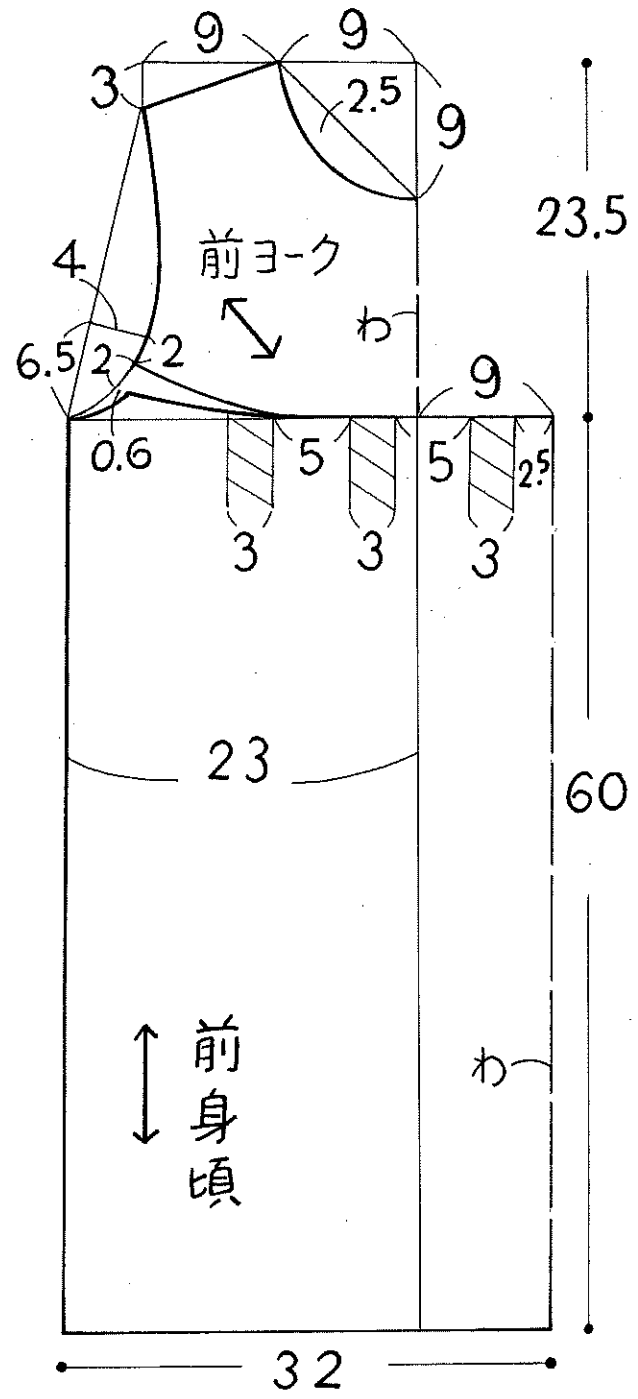
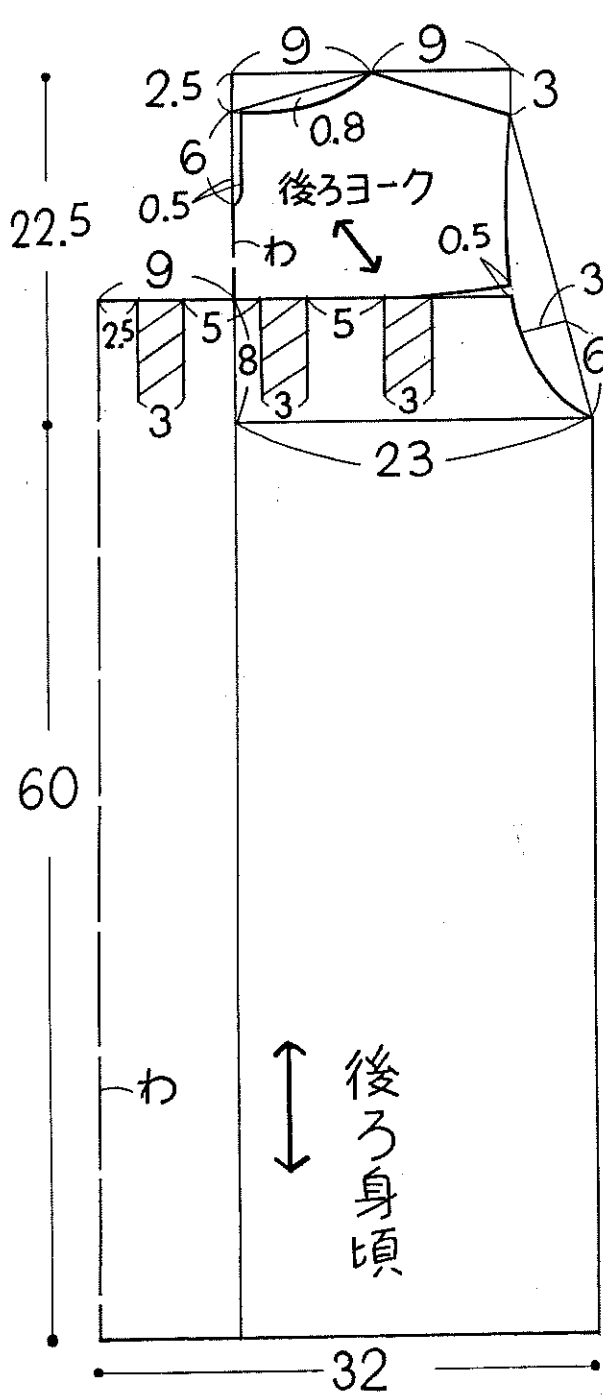


ウールガーゼで作るチュニック

製図と裁ち方

B	W	H
82	64	88



○内数字はぬい代
 その他は1cm・ループは
 3×5cmの裁ち切りです。

