

手づくり
しましよう。

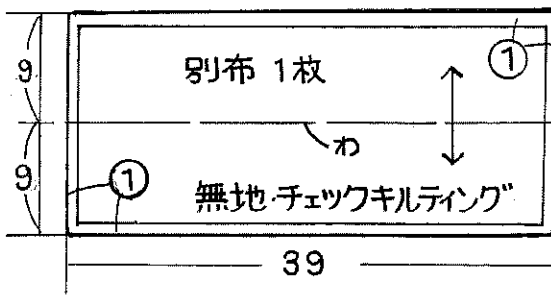
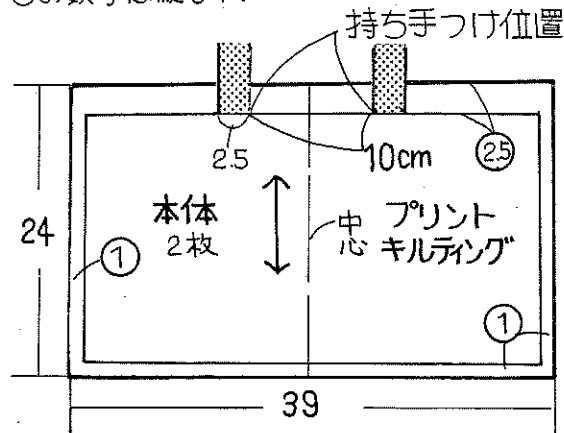
切替がアクセントの 通原バッグ

材料

本体 プリントキルティング
80cm X 25cm
別布 無地・チェックキルティング
40cm X 20cm
カラーベルト 2.5cm幅 70cm

製図

○の数字は縫い代



●バッグの柄は
イメージです。

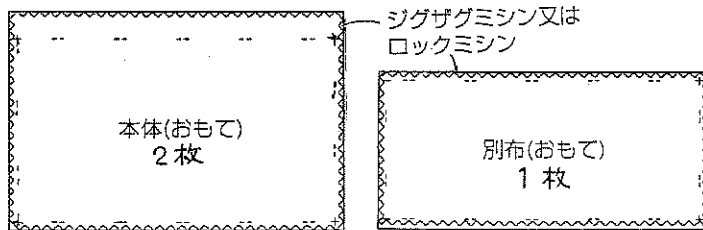
作り方



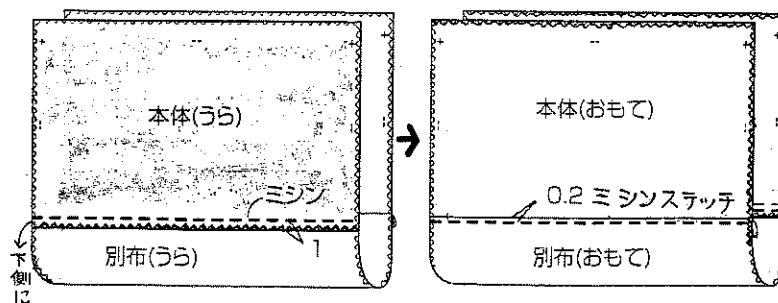
できあがり寸法 28.5 X 37



1 布地を断ち印をつけてジグザグミシン又はロックミシンで端の始末をする。



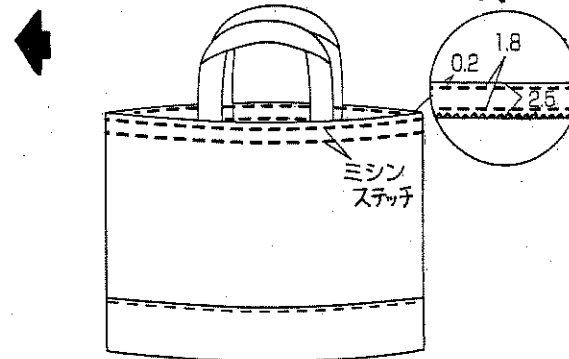
2 本体と別布を縫い合わせ縫い代は下側に倒し表側から縫い目から0.2cmにミシンステッチをかける。



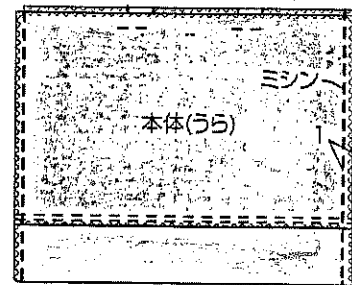
No. (服) - 090902



5 □部分の縫い代2.5cm折りミシンステッチを2本かけてできあがり!



4 両脇を縫う。



3 本体に持ち手をつけるカラーベルト(3.5cm X 2)を口部分に縫いつける。

