

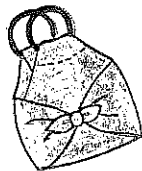
手づくり
しましよ。

かんたん 便利なふろしきバッグ

No. (服) - 096908

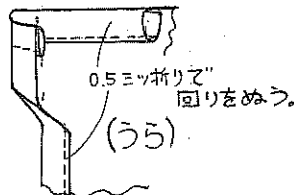
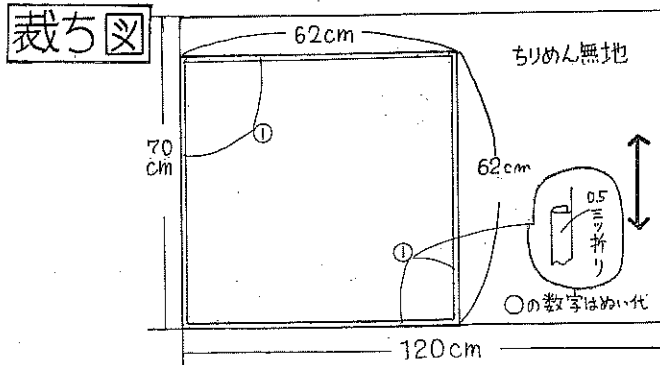
材料

ちりめん無地 120cm幅0.7m
飾り用レース・フリル(お好みで)
持ち手リング 直径13cm 1組

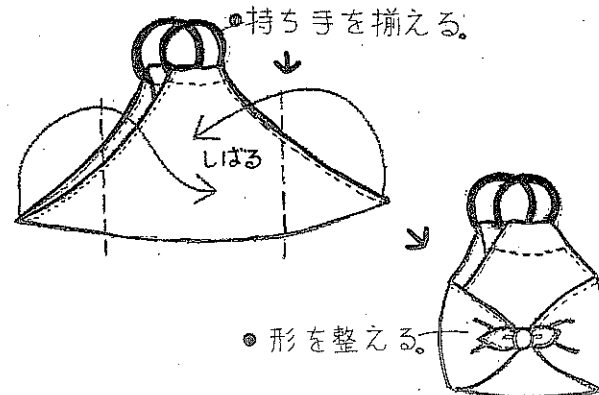


① 布を裁断して周囲を0.5cmの
三ッ折りで縫い風呂敷を作る。

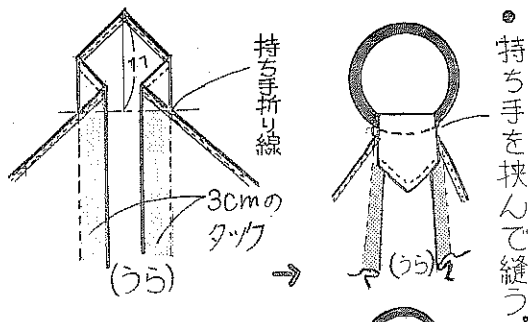
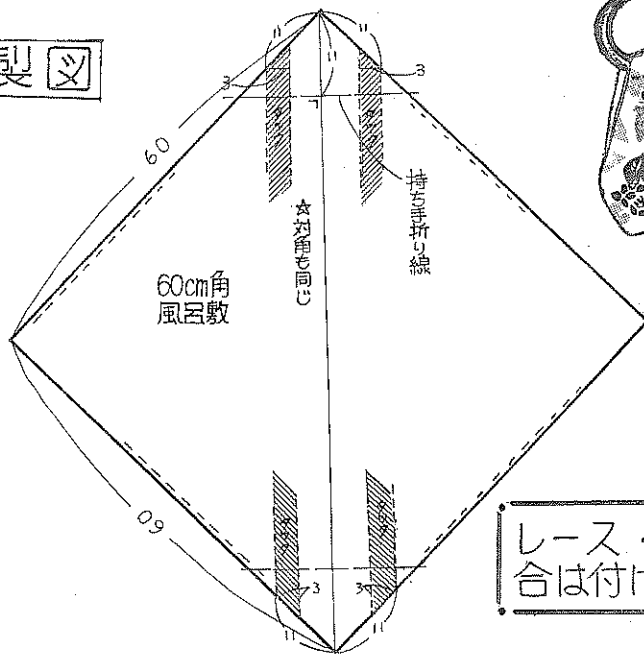
④ 持ち手を揃えて半分に折り残
りの角をしばって形を整える。



② 風呂敷の角に両側からタックを
取り持ち手を挟んで縫う。

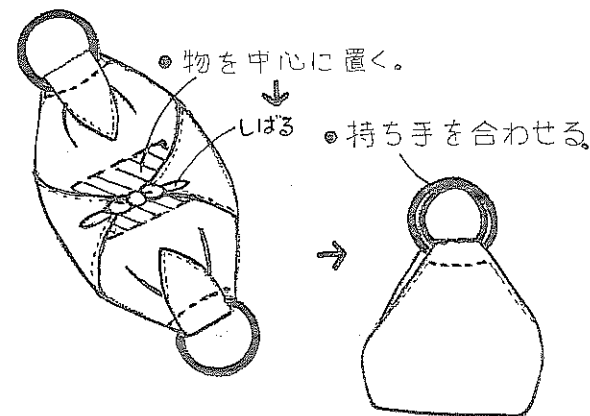


製図



③ 対角も同様に縫う。

⑤ 大きなものを包むときは包み
たいものを中心に置き先にし
ばってから持ち手を合わせる。



レース・フリルなどつける場
合は付け位置にご注意!