



斜め掛けBIGバッグ

No. 家-0961004

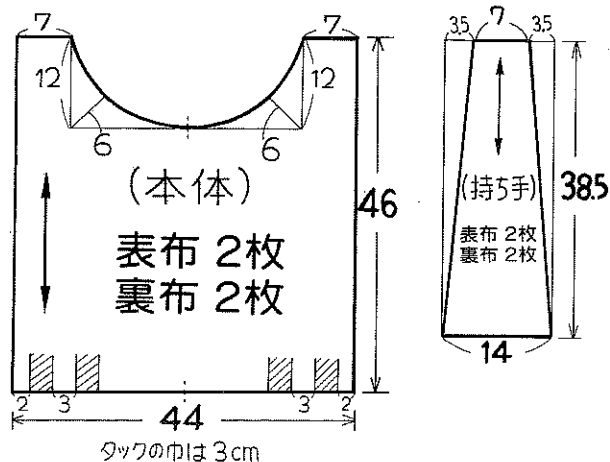
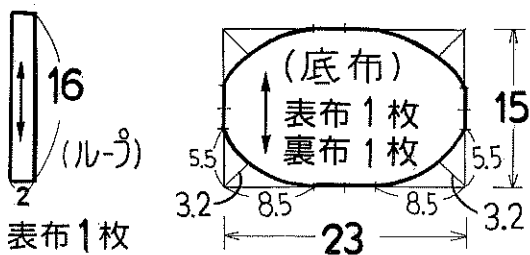
単位:cm

布地と材料

表布 綿布地110cm巾 x 85cm 1枚
裏布 綿布地110cm巾 x 85cm 1枚
ボタン 直径約5cm 1コ

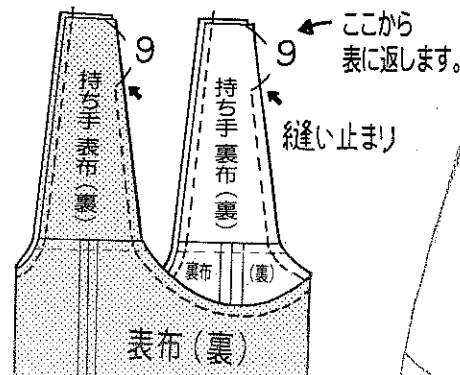
製図

周囲に縫い代を1cm付けて裁断します。

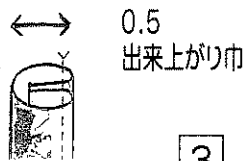


③ 本体と底を、中表に合わせて縫い付けます。
(表布・裏布、それぞれ別々に。)

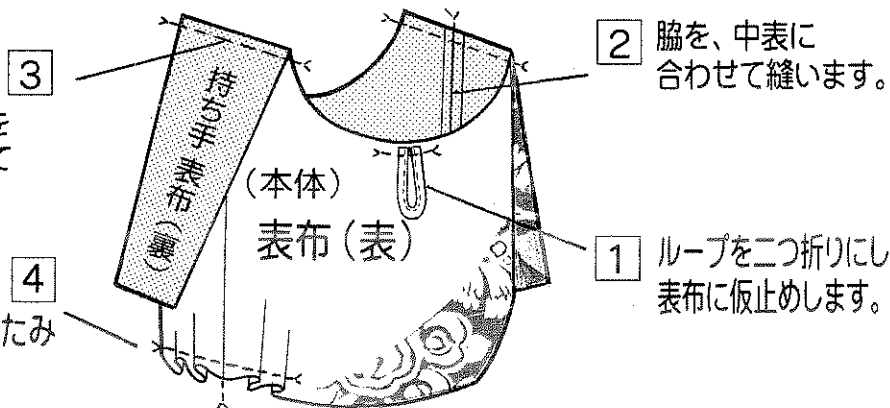
④ 表布と裏布を、中表に合わせて、
持ち手と袋口を縫い合わせます。



① ループを四つ折りにして縫います。



② 表布・裏布を、それぞれ縫って袋にします。



② 持ち手と袋口に
ステッチをします。
(1~2mm)

③ ボタンを付けて
出来上がりです。

