



備えて
安心!

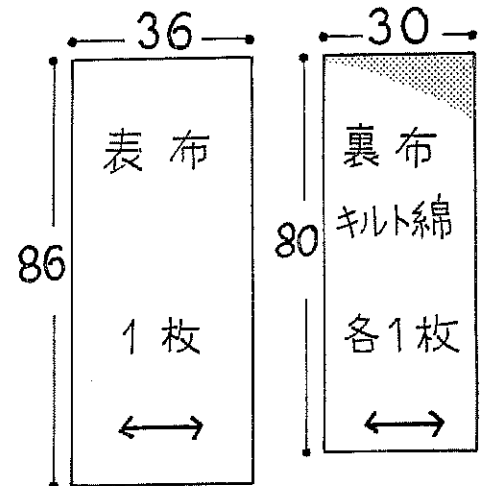
防災ずきん

No. 家 - 1091105

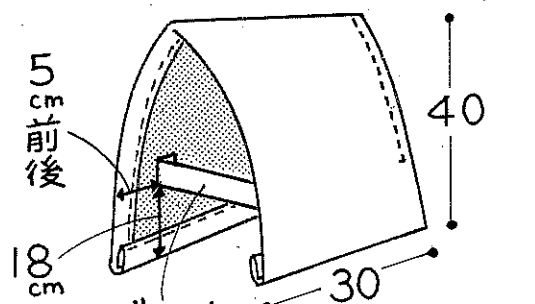
単位 cm

材料は

- 表布 防災布地.....150cm巾 × 36cm
- 裏布 綿プリント.....150cm巾 × 30cm
- 中綿 難燃キルト綿...90cm巾 × 30cm
- ゴムひも.....2cm巾 × 約20cm



3 首の位置にくるように
ゴムひもを縫いつけます。

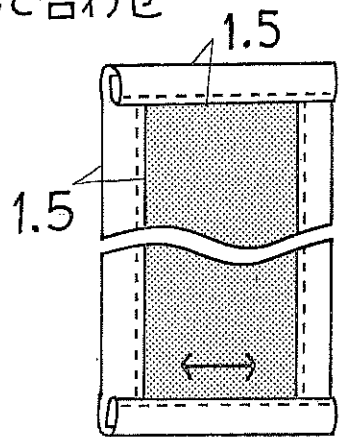
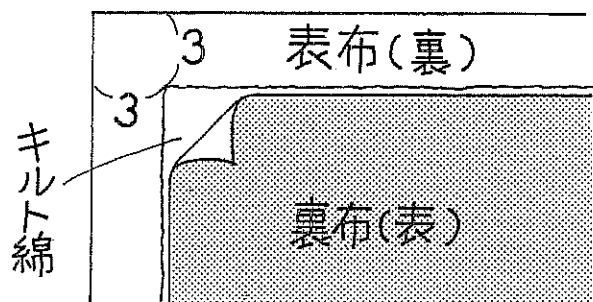


◎ 方向性のある柄の場合は
用尺が変わります。

◎ 製図はすべて裁ち切りサイズです。

ゴムひも
[15cm前後の
長さになります。]
ゴムひもの長さと
付け位置は一例です。

1 キルト綿をはさみ、表布と裏布を外表にして合わせ
1.5cmの三つ折りにして端を始末します。



2 半分に折り、頭の後ろになる方を
上から30cm縫います。

