

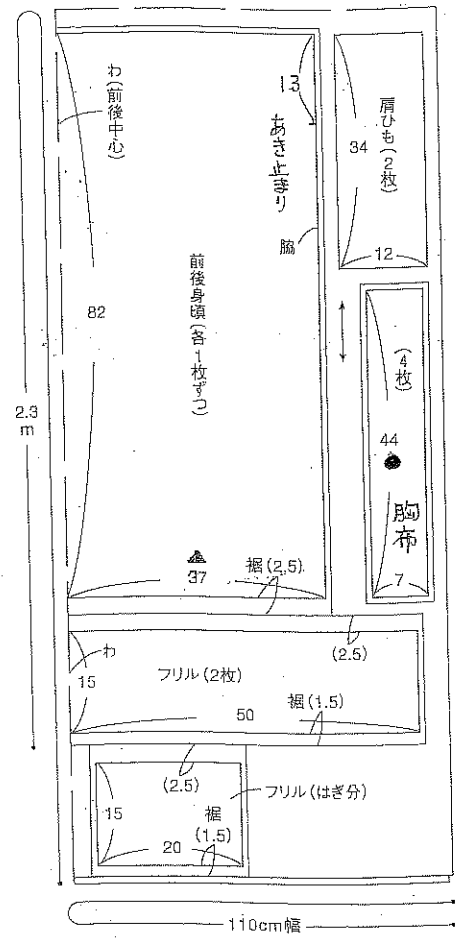
手づくり
しましょう。

レースのワンピース

NO.服-058

材料
オールオーバレース
110cm幅 2.3m(オフホワイト)
接着芯 90cm幅 0.3m
ファスナー 20cm 1本

●製図と裁ち方
()内は縫い代、指定以外は1cm



(バスト88cm・着丈105cm)

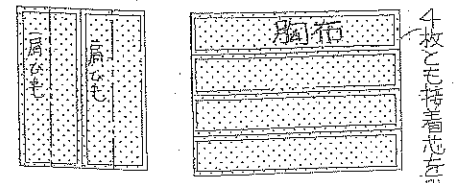
端の始末は
ジグザグガ
ロックミシン
で

サイズの出し方
● = $\frac{B}{2}$ (バスト)
▲ = ● × [1.6~1.7]
(裾まわり)
フリルの長さ = ▲ × [1.3~1.4]
(裾まわり)

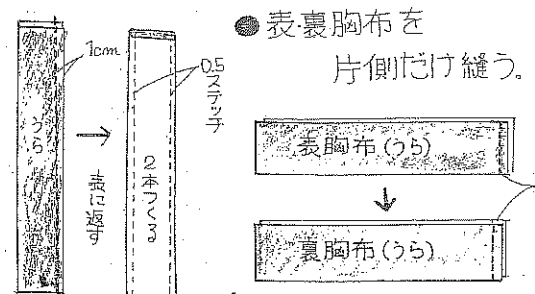
バスト88cmですが体型の差により多少脱ぎ着がしにくい場合もあります。

① 肩ひも・胸布に接着芯を貼る

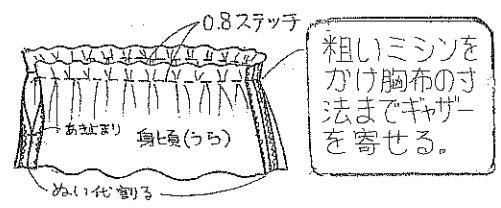
ウエストで
ブラウジング
して重ね着も
できます。



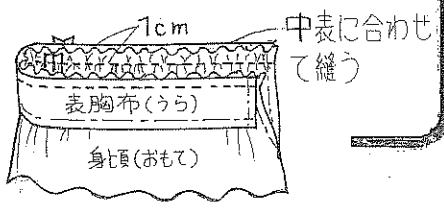
② 胸布と肩ひもを作る



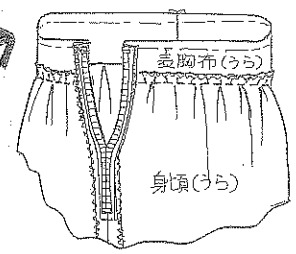
③ 身頃は右側は上端から裾まで縫い左側は裾からあき止まりまで縫いギャザーを寄せる。



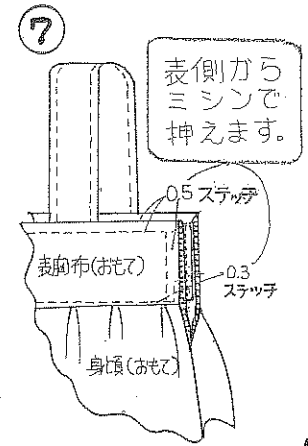
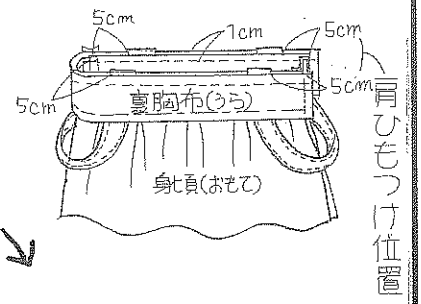
④ 表胸布と身頃を縫い合わせる。



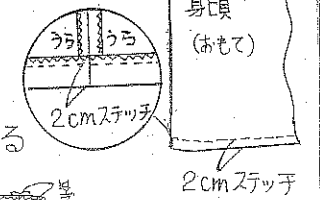
⑤ 左脇にファスナーをつける。



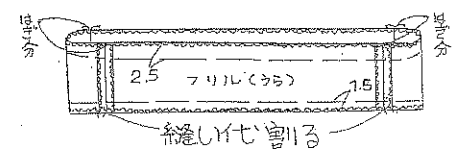
⑥ 肩ひもをはさみながら裏胸布を縫い合わせる。



⑧ 裾を縫う



⑨ フリルを作り身頃につける



●フリルをミシンで縫い付ける

